

Mini S6I+ paquete estandar



- Empalmadora MINI6SI+
- Estuche de Cortador
- Cortador MINI50GB+
- Cable de alimentación
- Cable USB
- Adaptador AC
- Cable de cargador de coche
- Bandeja de enfriamiento
- Electrodo de repuesto
- Correa Maleta transporte
- Manual de usuario (CD)
- Maletín de transporte resistente
- 2 Baterías

Mini 6SI+

Alineamiento de núcleo de alta precisión

Especificaciones

Empalmadora	Método de empalme	Alineación por núcleo por sistema Zoom Óptico (Análisis y Seguimiento Automático)
	Pérdida típica de empalme	SM(0.02dB) / MM(0.01dB) / DS(0.04dB) / NZDS(0.04dB) / G.657(0.02dB)
	Pérdida de retorno	>>60dB
	Tiempo de empalme	SM Modo rapido : 6 seg. / SM típico : 10 seg.
	Programa de empalme	Modo instalado de fábrica : 38, Modo instalado de fábrica : 90
Fibras Aplicables	Empalme de atenuación	Alcance : 0.1dB ~ 20dBd (0.1dB paso)
	Fibras aplicables	SM(ITU-T G.652&G.657) / MM(ITU-T G.651) / DS(ITU-T G.653) / NZDS(ITU-T G.655) / ITG657A / IT-G657B, 0.25mm, 0.9mm, 2.0mm, 2.4mm, 3.0mm, FLAT(Cable para Interiores)
	Diámetro del recubrimiento	100 ~ 3,000um
	Diámetro del revestimiento	80-150um
	Longitud de corte	Diámetro del recubrimiento <0.25mm=5-16mm Diámetro de revestimiento >0.25mm=8-16mm mínimo
Horneado	Tiempo de calentamiento	Típico: 10 seg. (60mm tubo) / 5 seg. (Micro tubo: 60mm, diámetro de corte 250um)
	Modo de calentamiento	Modo instalado de fábrica : 10, Modo instalado de usuario : 32
	Tubo de protección	20 ~ 60mm
Hardware	Terminales	USB 2.0
	Vida útil de electrodo	>5,500 arcos
	Memoria de emplame	Hasta 10,000 registros y 2,000 imágenes de empalme
	Cámaras	2 Cámaras (de visión ortogonal)
	Iluminación	Sistema de emisión por LED (Luz Blanco)
	Monitor	4.3"LED, 720p HD monitor a color / Full Touch Screen (Vidrio templado)
	Batería	Li-ion, 5200mAh Típico 300 Ciclos(Empalme & Calor) Batería individual (2 Baterías estándar)
	Fuente de alimentación	CA 100-240V entrada o CC 12.6V 1.8A
	Magnificación	XY style : 160 aumento X/Y : 320 aumento
	Peso	1.52kg (sin batería)
Confiabilidad	Dimensión	124mm X 123mm X 138mm
	Protección al viento	La velocidad máxima del viento 15m/s Elevación 0-5,000 metros,
	Condición de uso	-10~50°C, 0~95% humedad relativa
	Condición de almacenamiento	Temperatura -20 to 60 °C, 0~95% humedad relativa, batería -20~40 °C
Prueba de Tensión	20 ~ 60mm	



CON GPS

1.5
kg

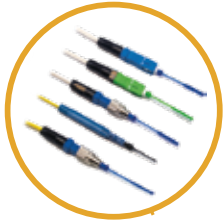
600
ciclos

6
segundos

0.02
dB



Características



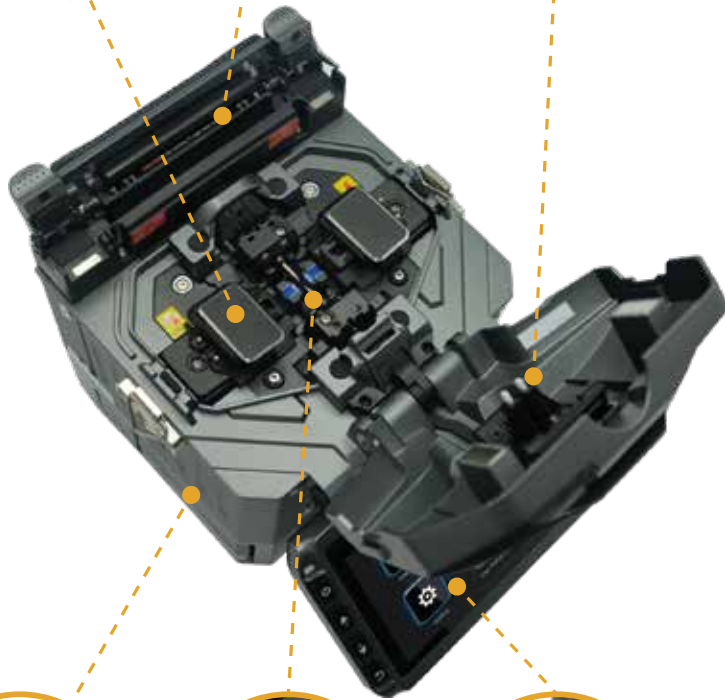
Compatible con SOC
(Splice on Connector)



Horneado rápido 10 seg



Luz LED



**Mini
6S|+
1.5kg**
124 x123x138mm
(con batería)



Dos baterías incluidas uded
- 600 ciclos (empalmado
y horneado) con 2 baterías



Tiempo de empalme: 6 seg
vida de electrodos: 5,500 areos



Pantalla Touch Screen
- Interfaz GUI
- Cristal Templado

01

Detalle tecnico

AOCAT
Automatic Optical Core Analysis & Tracking



Zoom óptico

Analisis de **nucleo**



Alineamiento de **nucleo** coordinado

02

Durabilidad

1 meter



Anti-impacto



Prueba anti polvo

A Prueba de agua



03

Confianza

Desempeño perfecto bajo
cualquier condición ambiental



Temperatura
-10 a 50 °C



Humedad relativa
0-95%



Elevación
0-5000meter



Velocidad máxima
del viento 15m/s

Compatible con Standard IEC